

Anleggsbidrag

Forespørsel om tilknytning, forsterking eller ønske om bedre kvalitet.

Kunde sender forespørsel via Elsmart portalen. Dette gjøres av Elektroinstallatør på vegne av kunde. Kunde kontakter selv Elektroinstallatør for å få dette utført.

For større utbygginger og anlegg kan kunde sende forespørselen direkte til Jæren Everk pr e-post på post@jev.no eller pr brev til Jæren Everk, Postboks 55, 4367 Nærbø.

Jæren Everk sender kunden informasjon om at forespørsel er mottatt og forventet saksbehandlingstid, maksimalt 5 uker, samt kopi av «Jæren Everks retningslinjer for saksbehandling av Tilknytning og Anleggsbidrag».

Forespørsel fra kunde danner grunnlaget for Jæren Everk sin saksbehandling for å finne teknisk løsning og lage et overordnet kostnadsoverslag som kunden skal ta stilling til.

Tilknytningsvilkår

Jæren Everk henviser til standard tilknytningsvilkår fra KS Bedrift.

Tilknytningsvilkår for [privatkunder](#)

Tilknytningsvilkår for [bedriftskunder](#)

Anleggsbidrag

Når nye kunder skal knyttes til strømmettet, eller eksisterende kunder behøver økt nettkapasitet (forsterkning), skal kunden med virkning fra 1.1.2019 dekke hele eller deler av kostnaden ved tilknytningen, i form av et anleggsbidrag. Bakgrunnen for denne praksisen er at Norges Vassdrags og Energidirektorat (NVE) har vedtatt endringer i *Forskrift om økonomisk og teknisk rapportering, inntektsramme for nettvirksomheten og tariffer*.

Hensikten med Anleggsbidrag er å synliggjøre kostnadene ved en ny tilknytning eller forsterkning, samt å fordele disse mellom kunden som utløser investeringen og nettselskapets øvrige kunder.

Anleggsbidraget består av to deler:

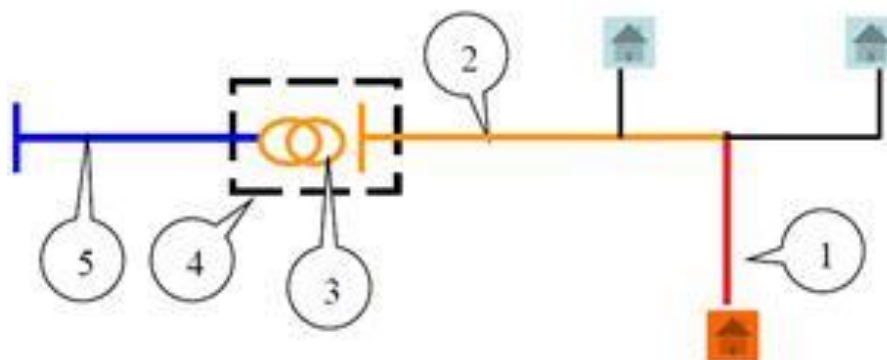
- Kundespesifikke kostnader, og en
- eventuell andel av kostnader for felles anleggsdeler som fordeles på alle kunder som forventes å ha nytte av utbyggingen i løpet av en 10-årsperiode.

Anleggsbidraget kan inneholde eventuelle merkostnader ved å skifte ut (reinvestere) eksisterende nett før normalt reinvesteringstidspunkt, samt fremskyndingskostnader ved at nettanlegg erstattes før levetiden er gått ut.

Anlegg som finansieres med anleggsbidrag er Jæren Everks eiendom og Jæren Everk har driftsansvaret for anlegget og vil bære alle fremtidige drifts-, vedlikeholds- og reinvesteringkostnader.

Jæren Everk plikter å kreve inn anleggsbidrag på alle nettnivå. Det betyr i praksis alt el-nett som påvirkes av forespørsel og bestilling.

Nr	Del av nettet	Fordeling av kostnader
1	Stikkledning inklusive måler	Kundens andel er 100%
2	Lavspennings distribusjonsnett	Forholdsmessig andel
3	Transformator	Forholdsmessig andel
4	Nettstasjon med el-anlegg	Forholdsmessig andel
5	Høyspennings distribusjonsnett, Regional og transmisjonsnett	Forholdsmessig andel



Anleggsbidraget = 1+2+3+4+5

Effektbehovet er dimensjonerende når det bygges nettanlegg. Kostnadene for felles anleggsdeler deles derfor mellom kundene i forhold til hvor stor andel av kapasiteten hver enkelt kunde beslaglegger.

Eventuell uenighet og klager knyttet til anleggsbidrag kan bringes inn til NVE.

Graving

Kostnadene med graving vil i mange tilfeller være en stor andel av anleggsbidraget, samt en usikker kostnad som kan være vanskelig å estimere på forhånd.

Som hovedregel har Jæren Everk plikt til å ta ansvar for all graving. Kunden kan ta ansvar for graving på egen tomt.

Jæren Everk vil inngå en avtale med kunden for å avklare hvem som tar ansvar for gravingen i hvert enkelt tilfelle.

Inngås en avtale om at kunden tar ansvar for deler av gravingen, vil disse kostnadene bæres av kunden selv, og ikke inngå i kostnadsgrunnlaget for anleggsbidrag.

Skal Jæren Everk grave vil vi sørge for at nødvendige gravetjenester utføres og kostnadene til gravetjenester vil inngå i kostnadsgrunnlaget.

Kostnadsgrunnlaget

Anleggsbidraget beregnes ut fra kundens bestilling og Jæren Everk sin gjeldende standard for bygging av nett. Jæren Everk bestemmer teknisk løsning i all bygging av el-nett.

Dersom kunden ønsker fordyrende løsninger utover vår standard, eller påfører prosjektet andre kostnader, må kunden dekke alle merkostnadene med dette. Avtales mellom Jæren Everk og kunden før dette iverksettes.

Anleggsbidraget beregnes på grunnlag av forbrukt materiell, arbeidstimer, innkjøp av eksterne tjenester og gravekostnader.

Anleggsbidragsavtale, fakturering, betaling og reservert kapasitet

Følgende saksgang gjelder:

Fase 1, uten kostnad for kunden:

- Kunden forespør tilknytning, økt kapasitet eller forbedret kvalitet hos Jæren Everk.
- Jæren Everk gir kunden et foreløpig forslag til teknisk løsning og et overordnet kostnadsoverslag.
- Om kunden ikke bestiller ihht tilsendt forslag i Fase 1 avslutter Jæren Everk saksbehandlingen.
- Om kunden bestiller ihht tilsendt forslag i Fase 1 går Jæren Everk videre til Fase 2 med saksbehandlingen.
- Om Jæren Everk vurderer kunden sin henvendelse som et standard og forutsigbart prosjekt kan Jæren Everk velge å gå direkte til Fase 3. Kunden vil bli informert om dette.
- Kapasitet i det elektriske nettet er ikke reservert på dette tidspunkt.

Fase 2, detaljprosjektering. Kostnader faktureres kunde:

- Kunden må bestille videre arbeid og betale foreløpig beregnet beløp for prosjektering (beregnet i Fase 1) før nettselskapet starter Fase 2.
- Jæren Everk gjennomfører en detaljprosjektering som avklarer teknisk løsning og fordeling av kostnader. Tilbud Fase 2 oversendes kunde.
- Om kunde velger å ikke gå videre etter mottatt tilbud Fase 2 må kunden allikevel dekke kostnader med detaljprosjektering i Fase 2.
- Om kunden bestiller anlegget ihht tilbud i Fase 2 går Jæren Everk videre til Fase 3.
- Kapasitet i det elektriske nettet er reservert i 6 uker fra tilsendt fase 2 tilbud.

Fase 3, utførelse. Kostnader faktureres kunde:

- Før utførelse i Fase 3 gjelder følgende betalingsplan:
 - For kostnader opp til kr 20.000.- betales hele beløpet før Fase 3 settes i gang.
 - For kostnader fra kr 20.000.- til kr 100.000.- betales 50%, men minimum kr 20 000.-, før Fase 3 settes i gang og resterende beløp før anlegget spenningsettes.
 - For kostnader fra kr 100.000.- og oppover betales kr 50.000.- før Fase 3 settes i gang. Det blir utarbeidet individuell betalingsplan for resterende beløp. Hele det beregnede anleggsbidraget skal være innbetalt før anlegget spenningsettes.

Jæren Everk skal etter-regne anleggsbidraget etter at nettanlegget er ferdigstilt og på grunnlag av faktisk påløpte kostnader.

Om påløpte kostnader er mindre enn tilbudt anleggsbidrag:

Jæren Everk skal betale tilbake til kunden differansen mellom tilbud og etter beregnet anleggsbidrag.

Jæren Everk skal fakturere kunden differansen når innbetalt anleggsbidrag er lavere enn etter beregnet anleggsbidrag, men maksimalt 15% utover tilbudt anleggsbidrag. Begrensningen gjelder ikke dersom kostnadsoverskridelsen skyldes forhold på kundens side.

Kapasitet i det elektriske nettet er reservert i inntil 12mnd. etter 1. faktura i fase 3 er betalt.

Anleggsbidrag er uten merverdiavgift.

Referanser

- [Energiloven](#)

- [Forskrift om økonomisk og teknisk rapportering, inntektsramme for nettvirksomheten og tariffer](#) (nr 302).
- [Info fra Norges Vassdrags og Energidirektorat \(NVE\)](#)